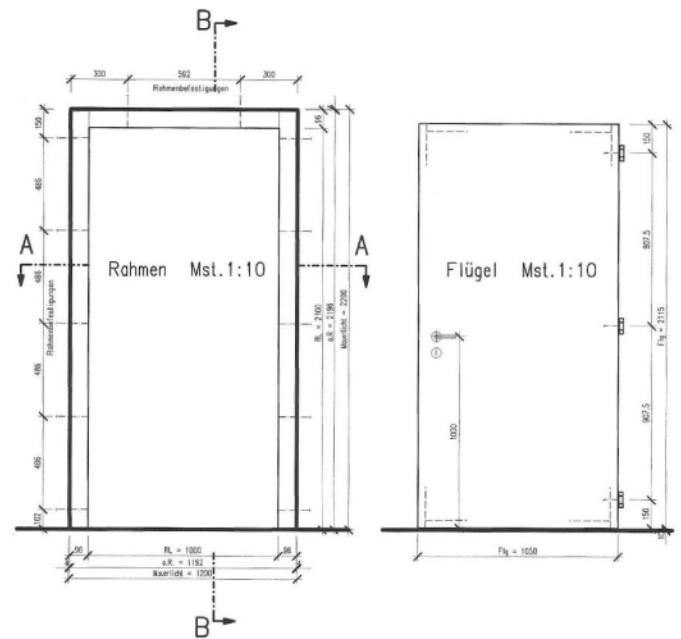


EI 30 – Typ A

- Feuerraumseite: Überschlagseite
 Rahmen: Eiche massiv, ofentrocken, gefälzt, gedübelt
 Flügel: Spankern
 Umlermer Eiche massiv
 beidseitig 2x HDF
 Bänder : 3 Stk Simons Baka-Band
 VN 2929, CrNi
 Schloss: Einsteckschloss Glutz 1106
 Schliessblech Glutz 1151
 Zylinder Kaba-Star
 1515/65-A
 Drückergarnitur: Glutz 5056 Berlin
 Schilder 5341 flach / Kaba RZ
 Ausführung: Blockfutter
 Blockrahmen
 Mauerrahmen
 Breite geprüft: 100cm
 Höhe geprüft: 210cm
 Stärke: 46mm



Blockfutter

Blockrahmen

Mauerrahmen

